

Inhalt	Dynamische Aufnehmer	2	Stand: 2018 R: - SK 290410 P: - T: - Ä: DK150907
	DRBK Low Cost Serie 5-20 Nm	2	
	DRBK Low Cost Serie 50-200 Nm	2	
	DRBK Low Cost Serie 500-1000 Nm	3	
	BKE Kupplung für DRBK	3	
	DRFL-Ib-1...10	4	
	DRFL-I	5	
	DRFL-II	6	
	DRFL-III	7	
	DRFL-VI	8	
	DRFL-VII-xy	8	
	DRFDS	8	
	DRFN 3/8"	9	
	DRFN 1/4"	9	
	Statische Aufnehmer	10	
	DRFT-1	10	
	DRN	10	
	12-polige Anschlusskabel	10	
	Kupplungen	11	
	MK2	11	
BK2 Kupplung	12		
BKL Kupplung	13		
BK3 Kupplung	13		
Sicherheitskupplung	14		
DC/DC-Wandler	14		

Kontakt	I.E.D Institut für Explorative Datenanalyse GmbH • Gustav-Adolf-Straße 78 • 22043 Hamburg Tel.: +49 (40) 270 26 25 • Fax: +49 (40) 270 85 52 • E-Mail: Info@iedhamburg.de
Warenzeichen	Die Nennung von Produkten, die nicht von I.E.D sind, dient ausschließlich Informationszwecken und stellt keinen Warenzeichenmissbrauch dar.
Weitere Daten und Informationen	Beachten Sie bitte die weiteren Informationen und technischen Daten in den Prospekten, den Datenblättern oder der Bedienungsanleitung.
Preise	Unverbindliche Preisinformation. Alle Preise zzgl. MwSt. Änderung und Irrtum vorbehalten.

Drehmoment-Aufnehmer		Rotierend für <ul style="list-style-type: none"> - Vierkant- oder Sechskant-Verbindungen - zylindrische Wellenenden
		Statisch für <ul style="list-style-type: none"> - Vierkant- oder Sechskant-Verbindungen - zylindrische Wellenenden
Kupplungen		

Dynamische Aufnehmer																																						
DRBK Low Cost Serie 5-20 Nm	Berührungsloser Drehmomentaufnehmer DRBK-I Messbereich xx= 5, 10, 20 Nm Genauigkeit (siehe auch Datenblatt) 0,5 % vom Endwert Speisespannung 11,5 ... 30 VDC Stromaufnahme ca. 200 mA Spannungsausgang 0 bis +/- 5 V Signalanstieg 10-90% 2 ms Grenzfrequenz 1 kHz -3dB Welle Rundkupplung Anschluss 12-poliger Einbaustecker	DRBK-I-xx	1.173,00																																			
	<table border="1"> <thead> <tr> <th>Technische Daten (variable)</th> <th>möglich</th> <th>bestellt</th> <th></th> </tr> </thead> <tbody> <tr> <td>Drehmoment</td> <td>5, 10, 20</td> <td></td> <td>Nm</td> </tr> </tbody> </table>	Technische Daten (variable)	möglich	bestellt		Drehmoment	5, 10, 20		Nm																													
Technische Daten (variable)	möglich	bestellt																																				
Drehmoment	5, 10, 20		Nm																																			
	<table border="1"> <thead> <tr> <th>Optionen</th> <th>Bestellnr.</th> <th>E-Preis</th> <th>St</th> <th>Preis</th> </tr> </thead> <tbody> <tr> <td>Sensor ohne Drehzahlmessung</td> <td>DRBK-xx</td> <td>1.173,00</td> <td>1</td> <td>1.173,00</td> </tr> <tr> <td>Option Drehzahlmessung 60 Impulse/ Umdrehung (kein AB)</td> <td></td> <td>165,00</td> <td>0</td> <td>0,00</td> </tr> <tr> <td></td> <td></td> <td>Summe</td> <td></td> <td>1.173,00</td> </tr> <tr> <td></td> <td colspan="4">Eine (nur eine) Funktion muss mit 1 aus dieser Auswahl gewählt werden</td> </tr> <tr> <td></td> <td colspan="4">Eine (nur eine) Funktion kann mit 1 aus dieser Auswahl gewählt werden</td> </tr> <tr> <td></td> <td colspan="4">Eine oder mehrere Funktionen können mit 1 gewählt werden</td> </tr> </tbody> </table>	Optionen	Bestellnr.	E-Preis	St	Preis	Sensor ohne Drehzahlmessung	DRBK-xx	1.173,00	1	1.173,00	Option Drehzahlmessung 60 Impulse/ Umdrehung (kein AB)		165,00	0	0,00			Summe		1.173,00		Eine (nur eine) Funktion muss mit 1 aus dieser Auswahl gewählt werden					Eine (nur eine) Funktion kann mit 1 aus dieser Auswahl gewählt werden					Eine oder mehrere Funktionen können mit 1 gewählt werden					
Optionen	Bestellnr.	E-Preis	St	Preis																																		
Sensor ohne Drehzahlmessung	DRBK-xx	1.173,00	1	1.173,00																																		
Option Drehzahlmessung 60 Impulse/ Umdrehung (kein AB)		165,00	0	0,00																																		
		Summe		1.173,00																																		
	Eine (nur eine) Funktion muss mit 1 aus dieser Auswahl gewählt werden																																					
	Eine (nur eine) Funktion kann mit 1 aus dieser Auswahl gewählt werden																																					
	Eine oder mehrere Funktionen können mit 1 gewählt werden																																					
	Beachten Sie bitte die weiteren Daten in der Bedienungsanleitung oder dem Datenblatt. Beides senden wir Ihnen auf Anfrage gerne zu.																																					
DRBK Low Cost Serie 50-200 Nm	Berührungsloser Drehmomentaufnehmer DRBK-II Messbereich xx= 50, 100, 200 Nm Genauigkeit (siehe auch Datenblatt) 0,5 % vom Endwert Speisespannung 11,5 ... 30 VDC Stromaufnahme ca. 200 mA Spannungsausgang 0 bis +/- 5 V Signalanstieg 10-90% 2 ms Grenzfrequenz 1 kHz -3dB Welle Rundkupplung Anschluss 12-poliger Einbaustecker	DRBK-II-xx	1.226,00																																			
	<table border="1"> <thead> <tr> <th>Technische Daten (variable)</th> <th>möglich</th> <th>bestellt</th> <th></th> </tr> </thead> <tbody> <tr> <td>Drehmoment</td> <td>50, 100, 200</td> <td></td> <td>Nm</td> </tr> </tbody> </table>	Technische Daten (variable)	möglich	bestellt		Drehmoment	50, 100, 200		Nm																													
Technische Daten (variable)	möglich	bestellt																																				
Drehmoment	50, 100, 200		Nm																																			
	<table border="1"> <thead> <tr> <th>Optionen</th> <th>Bestellnr.</th> <th>E-Preis</th> <th>St</th> <th>Preis</th> </tr> </thead> <tbody> <tr> <td>Sensor ohne Drehzahlmessung</td> <td>DRBK-II-xx</td> <td>1.226,00</td> <td>1</td> <td>1.226,00</td> </tr> <tr> <td>Option Drehzahlmessung 60 Impulse/ Umdrehung (kein AB)</td> <td></td> <td>165,00</td> <td>0</td> <td>0,00</td> </tr> <tr> <td></td> <td></td> <td>Summe</td> <td></td> <td>1.226,00</td> </tr> <tr> <td></td> <td colspan="4">Eine (nur eine) Funktion muss mit 1 aus dieser Auswahl gewählt werden</td> </tr> <tr> <td></td> <td colspan="4">Eine (nur eine) Funktion kann mit 1 aus dieser Auswahl gewählt werden</td> </tr> <tr> <td></td> <td colspan="4">Eine oder mehrere Funktionen können mit 1 gewählt werden</td> </tr> </tbody> </table>	Optionen	Bestellnr.	E-Preis	St	Preis	Sensor ohne Drehzahlmessung	DRBK-II-xx	1.226,00	1	1.226,00	Option Drehzahlmessung 60 Impulse/ Umdrehung (kein AB)		165,00	0	0,00			Summe		1.226,00		Eine (nur eine) Funktion muss mit 1 aus dieser Auswahl gewählt werden					Eine (nur eine) Funktion kann mit 1 aus dieser Auswahl gewählt werden					Eine oder mehrere Funktionen können mit 1 gewählt werden					
Optionen	Bestellnr.	E-Preis	St	Preis																																		
Sensor ohne Drehzahlmessung	DRBK-II-xx	1.226,00	1	1.226,00																																		
Option Drehzahlmessung 60 Impulse/ Umdrehung (kein AB)		165,00	0	0,00																																		
		Summe		1.226,00																																		
	Eine (nur eine) Funktion muss mit 1 aus dieser Auswahl gewählt werden																																					
	Eine (nur eine) Funktion kann mit 1 aus dieser Auswahl gewählt werden																																					
	Eine oder mehrere Funktionen können mit 1 gewählt werden																																					
	Beachten Sie bitte die weiteren Daten in der Bedienungsanleitung oder dem Datenblatt. Beides senden wir Ihnen auf Anfrage gerne zu.																																					

<p>DRBK Low Cost Serie 500-1000 Nm</p>	<p>Berührungsloser Drehmomentaufnehmer DRBK-III Messbereich xx= 500, 1000 Nm Genauigkeit (siehe auch Datenblatt) 0,5 % vom Endwert Speisespannung 11,5 ... 30 VDC Stromaufnahme ca. 200 mA Spannungsausgang 0 bis +/- 5 V Signalanstieg 10-90% 2 ms Grenzfrequenz 1 kHz -3dB Welle Rundkupplung Anschluss 12-poliger Einbaustecker</p> <table border="1" data-bbox="406 497 1177 564"> <tr> <th>Technische Daten (variable)</th> <th>möglich</th> <th>bestellt</th> <th></th> </tr> <tr> <td>Drehmoment</td> <td>500, 1000</td> <td></td> <td>Nm</td> </tr> </table> <table border="1" data-bbox="406 600 1177 864"> <thead> <tr> <th>Optionen</th> <th>Bestellnr.</th> <th>E-Preis</th> <th>St</th> <th>Preis</th> </tr> </thead> <tbody> <tr> <td>Sensor ohne Drehzahlmessung</td> <td>DRBK-III-xx</td> <td>1.337,00</td> <td>1</td> <td>1.337,00</td> </tr> <tr> <td>Option Drehzahlmessung 60 Impulse/ Umdrehung (kein AB)</td> <td></td> <td>165,00</td> <td>0</td> <td>0,00</td> </tr> <tr> <td colspan="4">Summe</td> <td>1.337,00</td> </tr> <tr> <td colspan="5">Eine (nur eine) Funktion muss mit 1 aus dieser Auswahl gewählt werden</td> </tr> <tr> <td colspan="5">Eine (nur eine) Funktion kann mit 1 aus dieser Auswahl gewählt werden</td> </tr> <tr> <td colspan="5">Eine oder mehrere Funktionen können mit 1 gewählt werden</td> </tr> </tbody> </table> <p>Beachten Sie bitte die weiteren Daten in der Bedienungsanleitung oder dem Datenblatt. Beides senden wir Ihnen auf Anfrage gerne zu.</p>	Technische Daten (variable)	möglich	bestellt		Drehmoment	500, 1000		Nm	Optionen	Bestellnr.	E-Preis	St	Preis	Sensor ohne Drehzahlmessung	DRBK-III-xx	1.337,00	1	1.337,00	Option Drehzahlmessung 60 Impulse/ Umdrehung (kein AB)		165,00	0	0,00	Summe				1.337,00	Eine (nur eine) Funktion muss mit 1 aus dieser Auswahl gewählt werden					Eine (nur eine) Funktion kann mit 1 aus dieser Auswahl gewählt werden					Eine oder mehrere Funktionen können mit 1 gewählt werden					<p>DRBK-III-xx</p>	<p>1.337,00</p>						
Technische Daten (variable)	möglich	bestellt																																																		
Drehmoment	500, 1000		Nm																																																	
Optionen	Bestellnr.	E-Preis	St	Preis																																																
Sensor ohne Drehzahlmessung	DRBK-III-xx	1.337,00	1	1.337,00																																																
Option Drehzahlmessung 60 Impulse/ Umdrehung (kein AB)		165,00	0	0,00																																																
Summe				1.337,00																																																
Eine (nur eine) Funktion muss mit 1 aus dieser Auswahl gewählt werden																																																				
Eine (nur eine) Funktion kann mit 1 aus dieser Auswahl gewählt werden																																																				
Eine oder mehrere Funktionen können mit 1 gewählt werden																																																				
<p>BKE Kupplung für DRBK</p>																																																				
<p>BKE-20Nm</p>	<p>BKE / 20 Kupplung für z.B. DRBK-I (5...20 Nm) Nenndrehmoment max. 20 Nm</p> <table border="1" data-bbox="406 1146 1177 1361"> <thead> <tr> <th>Technische Daten zur Bestellnummer</th> <th colspan="6">Bestellnr. BKE / 20 / xx / xx / xx</th> </tr> </thead> <tbody> <tr> <td>Bohrung 1 (Sensor-Anschluss)</td> <td></td> <td></td> <td></td> <td></td> <td></td> <td></td> </tr> <tr> <td>Möglich innerhalb von 15-20 mm (DRBK-I hat 15 mm)</td> <td>BKE</td> <td>20</td> <td>xx</td> <td>xx</td> <td>xx</td> <td></td> </tr> <tr> <td>Bohrung 2 („Ihre Welle“)</td> <td></td> <td></td> <td></td> <td></td> <td></td> <td></td> </tr> <tr> <td>Möglich innerhalb von 15-20 mm (H7)</td> <td>BKE</td> <td>20</td> <td>xx</td> <td>xx</td> <td>xx</td> <td></td> </tr> <tr> <td>Sondereigenschaften</td> <td></td> <td></td> <td></td> <td></td> <td></td> <td></td> </tr> <tr> <td>Bitte anfragen, sonst xx lassen</td> <td>BKE</td> <td>20</td> <td>xx</td> <td>xx</td> <td>xx</td> <td></td> </tr> </tbody> </table> <p>Weitere Daten siehe Datenblatt</p>	Technische Daten zur Bestellnummer	Bestellnr. BKE / 20 / xx / xx / xx						Bohrung 1 (Sensor-Anschluss)							Möglich innerhalb von 15-20 mm (DRBK-I hat 15 mm)	BKE	20	xx	xx	xx		Bohrung 2 („Ihre Welle“)							Möglich innerhalb von 15-20 mm (H7)	BKE	20	xx	xx	xx		Sondereigenschaften							Bitte anfragen, sonst xx lassen	BKE	20	xx	xx	xx		<p>BKE20-15-xx-xx</p>	<p>83,00</p>
Technische Daten zur Bestellnummer	Bestellnr. BKE / 20 / xx / xx / xx																																																			
Bohrung 1 (Sensor-Anschluss)																																																				
Möglich innerhalb von 15-20 mm (DRBK-I hat 15 mm)	BKE	20	xx	xx	xx																																															
Bohrung 2 („Ihre Welle“)																																																				
Möglich innerhalb von 15-20 mm (H7)	BKE	20	xx	xx	xx																																															
Sondereigenschaften																																																				
Bitte anfragen, sonst xx lassen	BKE	20	xx	xx	xx																																															
<p>BKE-200Nm</p>	<p>BKE Kupplung für DRBK-II (50...200 Nm) Nenndrehmoment max. 200 Nm I</p> <table border="1" data-bbox="406 1538 1177 1753"> <thead> <tr> <th>Technische Daten zur Bestellnummer</th> <th colspan="6">Bestellnr. BKE / 200 / xx / xx / xx</th> </tr> </thead> <tbody> <tr> <td>Bohrung 1 (Sensor-Anschluss)</td> <td></td> <td></td> <td></td> <td></td> <td></td> <td></td> </tr> <tr> <td>Möglich innerhalb von 15-20 mm (DRBK-II hat 24 mm)</td> <td>BKE</td> <td>200</td> <td>xx</td> <td>xx</td> <td>xx</td> <td></td> </tr> <tr> <td>Bohrung 2 („Ihre Welle“)</td> <td></td> <td></td> <td></td> <td></td> <td></td> <td></td> </tr> <tr> <td>Möglich innerhalb von 24-35 mm (H7)</td> <td>BKE</td> <td>200</td> <td>xx</td> <td>xx</td> <td>xx</td> <td></td> </tr> <tr> <td>Sondereigenschaften</td> <td></td> <td></td> <td></td> <td></td> <td></td> <td></td> </tr> <tr> <td>Bitte anfragen, sonst xx lassen</td> <td>BKE</td> <td>200</td> <td>xx</td> <td>xx</td> <td>xx</td> <td></td> </tr> </tbody> </table> <p>Beachten Sie bitte die weiteren Daten in der Bedienungsanleitung oder dem Datenblatt. Beides senden wir Ihnen auf Anfrage gerne zu.</p>	Technische Daten zur Bestellnummer	Bestellnr. BKE / 200 / xx / xx / xx						Bohrung 1 (Sensor-Anschluss)							Möglich innerhalb von 15-20 mm (DRBK-II hat 24 mm)	BKE	200	xx	xx	xx		Bohrung 2 („Ihre Welle“)							Möglich innerhalb von 24-35 mm (H7)	BKE	200	xx	xx	xx		Sondereigenschaften							Bitte anfragen, sonst xx lassen	BKE	200	xx	xx	xx		<p>BKE200-xx-xx-xx</p>	<p>140,00</p>
Technische Daten zur Bestellnummer	Bestellnr. BKE / 200 / xx / xx / xx																																																			
Bohrung 1 (Sensor-Anschluss)																																																				
Möglich innerhalb von 15-20 mm (DRBK-II hat 24 mm)	BKE	200	xx	xx	xx																																															
Bohrung 2 („Ihre Welle“)																																																				
Möglich innerhalb von 24-35 mm (H7)	BKE	200	xx	xx	xx																																															
Sondereigenschaften																																																				
Bitte anfragen, sonst xx lassen	BKE	200	xx	xx	xx																																															

BKE-1000Nm	<p>BKE Kupplung für DRBK-I (500... 1000 Nm) Nenndrehmoment 1000 Nm Innendurchmesser (passend zum Sensor) 40-60 mm Für Sensor: DRBK-III (40 mm)</p> <table border="1"> <thead> <tr> <th>Technische Daten zur Bestellnummer</th> <th colspan="6">Bestellnr. BKE / 200 / xx / xx / xx</th> </tr> </thead> <tbody> <tr> <td>Bohrung 1 (Sensor-Anschluss)</td> <td></td><td></td><td></td><td></td><td></td><td></td> </tr> <tr> <td>Möglich innerhalb von 15-20 mm (DRBK-II hat 24 mm)</td> <td>BKE</td><td>200</td><td>xx</td><td>xx</td><td>xx</td><td></td> </tr> <tr> <td>Bohrung 2 („Ihre Welle“)</td> <td></td><td></td><td></td><td></td><td></td><td></td> </tr> <tr> <td>Möglich innerhalb von 24-35 mm (H7)</td> <td>BKE</td><td>200</td><td>xx</td><td>xx</td><td>xx</td><td></td> </tr> <tr> <td>Sondereigenschaften</td> <td></td><td></td><td></td><td></td><td></td><td></td> </tr> <tr> <td>Bitte anfragen, sonst xx lassen</td> <td>BKE</td><td>200</td><td>xx</td><td>xx</td><td>xx</td><td></td> </tr> </tbody> </table> <p>Beachten Sie bitte die weiteren Daten in der Bedienungsanleitung oder dem Datenblatt. Beides senden wir Ihnen auf Anfrage gerne zu.</p>	Technische Daten zur Bestellnummer	Bestellnr. BKE / 200 / xx / xx / xx						Bohrung 1 (Sensor-Anschluss)							Möglich innerhalb von 15-20 mm (DRBK-II hat 24 mm)	BKE	200	xx	xx	xx		Bohrung 2 („Ihre Welle“)							Möglich innerhalb von 24-35 mm (H7)	BKE	200	xx	xx	xx		Sondereigenschaften							Bitte anfragen, sonst xx lassen	BKE	200	xx	xx	xx		BKE1000-xx-xx-xx	330,00
Technische Daten zur Bestellnummer	Bestellnr. BKE / 200 / xx / xx / xx																																																			
Bohrung 1 (Sensor-Anschluss)																																																				
Möglich innerhalb von 15-20 mm (DRBK-II hat 24 mm)	BKE	200	xx	xx	xx																																															
Bohrung 2 („Ihre Welle“)																																																				
Möglich innerhalb von 24-35 mm (H7)	BKE	200	xx	xx	xx																																															
Sondereigenschaften																																																				
Bitte anfragen, sonst xx lassen	BKE	200	xx	xx	xx																																															
DRFL-Ib-1...10	<p>Berührungsloser Drehmomentaufnehmer.</p> <p>Messbereich xx= 1, 2, 5, 10 Nm Genauigkeit (siehe auch Datenblatt) 0,1 % vom Endwert Speisespannung 12 VDC Stromaufnahme < 200 mA Spannungsausgang 0 bis +/- 10 V Signalanstieg 10-90% 2 ms Grenzfrequenz (optional 1 kHz) 200 Hz -3dB Welle Rundkupplung Anschluss 12-poliger Einbaustecker</p> <table border="1"> <thead> <tr> <th>Technische Daten (variable)</th> <th>möglich</th> <th>bestellt</th> <th></th> </tr> </thead> <tbody> <tr> <td>Drehmoment</td> <td>1, 2, 5, 10</td> <td></td> <td>Nm</td> </tr> </tbody> </table> <table border="1"> <thead> <tr> <th>Sensor</th> <th>Bestellnr.</th> <th>E-Preis</th> <th>St</th> <th>Preis</th> </tr> </thead> <tbody> <tr> <td>Sensor ohne Drehzahlmessung</td> <td>DRFL-1b-xx</td> <td>2.120,00</td> <td>1</td> <td>2.120,00</td> </tr> <tr> <td>Sensor mit Drehzahlmessung 60 Impulse/ Umdrehung (kein ABZ)</td> <td>DRFL-1b-xx-n</td> <td>2.440,00</td> <td>0</td> <td>0,00</td> </tr> <tr> <td>Sensor mit Drehzahlmessung 360 Impulse/ Umdrehung mit AB Ausgang (kein Z)</td> <td>DRFL-1b-xx-w</td> <td>2.452,00</td> <td>0</td> <td>0,00</td> </tr> <tr> <td colspan="3">Summe</td> <td></td> <td>2.120,00</td> </tr> </tbody> </table> <p>Eine (nur eine) Funktion muss mit 1 aus dieser Auswahl gewählt werden Eine (nur eine) Funktion kann mit 1 aus dieser Auswahl gewählt werden Eine oder mehrere Funktionen können mit 1 gewählt werden</p> <p>Beachten Sie bitte die weiteren Daten in der Bedienungsanleitung oder dem Datenblatt. Beides senden wir Ihnen auf Anfrage gerne zu.</p>	Technische Daten (variable)	möglich	bestellt		Drehmoment	1, 2, 5, 10		Nm	Sensor	Bestellnr.	E-Preis	St	Preis	Sensor ohne Drehzahlmessung	DRFL-1b-xx	2.120,00	1	2.120,00	Sensor mit Drehzahlmessung 60 Impulse/ Umdrehung (kein ABZ)	DRFL-1b-xx-n	2.440,00	0	0,00	Sensor mit Drehzahlmessung 360 Impulse/ Umdrehung mit AB Ausgang (kein Z)	DRFL-1b-xx-w	2.452,00	0	0,00	Summe				2.120,00	DRFL-Ib-xx-y	2.120,00																
Technische Daten (variable)	möglich	bestellt																																																		
Drehmoment	1, 2, 5, 10		Nm																																																	
Sensor	Bestellnr.	E-Preis	St	Preis																																																
Sensor ohne Drehzahlmessung	DRFL-1b-xx	2.120,00	1	2.120,00																																																
Sensor mit Drehzahlmessung 60 Impulse/ Umdrehung (kein ABZ)	DRFL-1b-xx-n	2.440,00	0	0,00																																																
Sensor mit Drehzahlmessung 360 Impulse/ Umdrehung mit AB Ausgang (kein Z)	DRFL-1b-xx-w	2.452,00	0	0,00																																																
Summe				2.120,00																																																

DRFL-I

DRFL-I berührungsloser Drehmomentaufnehmer.

Messbereich xx= 0.05, 0.1, 0.2, 0.5, 1,2 , 5 Nm

Genauigkeit (siehe auch Datenblatt) 0,1 % vom Endwert

Speisespannung 12 VDC

Stromaufnahme < 200 mA

Spannungsausgang 0 bis +/- 10 V

Signalanstieg 10-90% 2 ms

Grenzfrequenz (optional 1 kHz) 200 Hz -3dB

Passfedernut Option

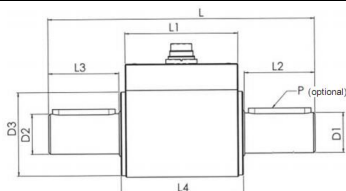
Anschluss 6- oder 12-poliger (Option Drehzahl) Einbaustecker

DRFL-I-xx-y

2.241,00

Technische Daten (variable)	möglich	bestellt	
Drehmoment	0.05, 0.1, 0.2, 0.5, 1 ,2, 5		Nm

Sensor 0.05 Nm	Bestellnr.	E-Preis	St	Preis
Sensor ohne Drehzahlmessung	DRFL-I-0.05	2.591,00	0	0,00
Sensor mit Drehzahlmessung 60 Impulse/ Umdrehung (kein ABZ)	DRFL-I-0.05-n	2.891,00	0	0,00
Sensor mit Drehzahlmessung 360 Impulse/ Umdrehung mit AB Ausgang (kein Z)	DRFL-I-0.05-w	2.901,00	0	0,00
Sensor 0.1...5 Nm			0	0,00
Sensor ohne Drehzahlmessung	DRFL-I-xx	2.241,00	1	2.241,00
Sensor mit Drehzahlmessung 60 Impulse/ Umdrehung (kein ABZ)	DRFL-I-xx-n	2.561,00	0	0,00
Sensor mit Drehzahlmessung 360 Impulse/ Umdrehung mit AB Ausgang (kein Z)	DRFL-I-xx-w	2.574,00	0	0,00
		Summe		2.241,00
	Eine (nur eine) Funktion muss mit 1 aus dieser Auswahl gewählt werden			
	Eine (nur eine) Funktion kann mit 1 aus dieser Auswahl gewählt werden			
	Eine oder mehrere Funktionen können mit 1 gewählt werden			



Beachten Sie bitte die weiteren Daten in der Bedienungsanleitung oder dem Datenblatt. Beides senden wir Ihnen auf Anfrage gerne zu.

DRFL-II	Berührungsloser Drehmomentaufnehmer.		DRFL-II-xx-y	2.181,00
	Messbereich xx=	5, 10,20,30,50 Nm		
	Genauigkeit (siehe auch Datenblatt)	0,1 % vom Endwert		
	Speisespannung	12 VDC		
	Stromaufnahme	< 200 mA		
	Spannungsausgang	0 bis +/- 10 V		
	Signalanstieg 10-90%	2 ms		
	Grenzfrequenz	200 Hz -3dB		
	Drehzahl-Impulse (360/umdr.)	Option		
	Welle	Rundkupplung		
	Anschluss	12-poliger Einbaustecker		
Technische Daten (variable)		möglich	bestellt	
Drehmoment		5, 10, 20, 30, 50		Nm
Optionen	Bestellnr.	E-Preis	St	Preis
Sensor ohne Drehzahlmessung	DRFL-II-xx	2.181,00	1	2.181,00
Sensor mit Drehzahlmessung 60 Impulse/ Umdrehung (kein ABZ)	DRFL-II-xx-n	2.500,00	0	0,00
Sensor mit Drehzahlmessung 360 Impulse/ Umdrehung mit AB Ausgang (kein Z)	DRFL-II-xx-w	2.512,00	0	0,00
		Summe		2.181,00
	Eine (nur eine) Funktion muss mit 1 aus dieser Auswahl gewählt werden			
	Eine (nur eine) Funktion kann mit 1 aus dieser Auswahl gewählt werden			
	Eine oder mehrere Funktionen können mit 1 gewählt werden			
Beachten Sie bitte die weiteren Daten in der Bedienungsanleitung oder dem Datenblatt. Beides senden wir Ihnen auf Anfrage gerne zu.				

DRFL-III

Berührungsloser Drehmomentaufnehmer.

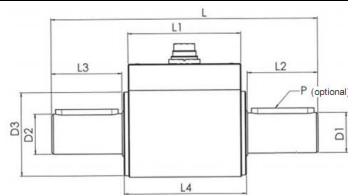
Messbereich xx= 50, 100,150,200,300 Nm
 Genauigkeit (siehe auch Datenblatt) 0,1 % vom Endwert
 Speisespannung 12 VDC
 Stromaufnahme < 200 mA
 Spannungsausgang 0 bis +/- 10 V
 Signalanstieg 10-90% 2 ms
 Grenzfrequenz (optional 1 kHz) 200 Hz -3dB
 Drehzahl-Impulse (360/umdr.) Option
 Wellendurchmesser D1 = 26; D2 = 26 mm
 Passfedernut Option
 Anschluss 6- oder 12-poliger (Option Drehzahl) Einbaustecker

DRFL-III-xx-y

2.249,00

Technische Daten (variable)	möglich	bestellt	
Drehmoment	50, 100, 150, 200, 300		Nm

Optionen	Bestellnr.	E-Preis	St	Preis
Sensor ohne Drehzahlmessung	DRFL-III-xx	2.249,00	1	2.249,00
Sensor mit Drehzahlmessung 60 Impulse/ Umdrehung (kein ABZ)	DRFL-III-xx-n	2.571,00	0	0,00
Sensor mit Drehzahlmessung 360 Impulse/ Umdrehung mit AB Ausgang (kein Z)	DRFL-III-xx-w	2.581,00	0	0,00
		Summe		2.249,00
Eine (nur eine) Funktion muss mit 1 aus dieser Auswahl gewählt werden				
Eine (nur eine) Funktion kann mit 1 aus dieser Auswahl gewählt werden				
Eine oder mehrere Funktionen können mit 1 gewählt werden				



Beachten Sie bitte die weiteren Daten in der Bedienungsanleitung oder dem Datenblatt. Beides senden wir Ihnen auf Anfrage gerne zu.

DRFL-VI	Berührungsloser Drehmomentaufnehmer. Messbereich xx= 500, 1000, 1500 Nm Genauigkeit (siehe auch Datenblatt) 0,1 % vom Endwert Drehzahl max. 7900 U/Min Speisespannung 12 VDC Stromaufnahme ca. 160 mA Spannungsausgang 0 bis +/- 10 V (Ri 100Ω) Signalanstieg 10-90% 2 ms Grenzfrequenz (optional 1 kHz) 200 Hz -3dB 2 x Rund-Welle 45 mm Anschluss 12-poliger Einbaustecker	DRFL-VI-xx-y	2.515,00																																																																		
<table border="1"> <tr> <th>Technische Daten (variable)</th> <th>möglich</th> <th>estell</th> <th></th> </tr> <tr> <td>Drehmoment</td> <td>500, 1000, 1500</td> <td></td> <td>Nm</td> </tr> </table>				Technische Daten (variable)	möglich	estell		Drehmoment	500, 1000, 1500		Nm																																																										
Technische Daten (variable)	möglich	estell																																																																			
Drehmoment	500, 1000, 1500		Nm																																																																		
<table border="1"> <thead> <tr> <th>Optionen</th> <th>Bestellnr.</th> <th>E-Preis</th> <th>St</th> <th>Preis</th> </tr> </thead> <tbody> <tr> <td>500Nm Sensor ohne Drehzahlmessung</td> <td>DRFL-VI-500</td> <td>2.515,00</td> <td>1</td> <td>2.515,00</td> </tr> <tr> <td>1000Nm Sensor ohne Drehzahlmessung</td> <td>DRFL-VI-1000</td> <td>2.649,00</td> <td>0</td> <td>0,00</td> </tr> <tr> <td>1500Nm Sensor ohne Drehzahlmessung</td> <td>DRFL-VI-1500</td> <td>2.842,00</td> <td>0</td> <td>0,00</td> </tr> <tr> <td>500Nm Sensor mit Drehzahlmessung 60 Impulse/ Umdrehung (kein ABZ)</td> <td>DRFL-VI-500-n</td> <td>2.837,00</td> <td>0</td> <td>0,00</td> </tr> <tr> <td>1000Nm Sensor mit Drehzahlmessung 60 Impulse/ Umdrehung (kein ABZ)</td> <td>DRFL-VI-1000-n</td> <td>2.970,00</td> <td>0</td> <td>0,00</td> </tr> <tr> <td>1500Nm Sensor mit Drehzahlmessung 60 Impulse/ Umdrehung (kein ABZ)</td> <td>DRFL-VI-1500-n</td> <td>3.164,00</td> <td>0</td> <td>0,00</td> </tr> <tr> <td>500Nm Sensor mit Drehzahlmessung 360 Impulse/ Umdrehung mit AB Ausgang (kein Z)</td> <td>DRFL-VI-500-w</td> <td>2.846,00</td> <td>0</td> <td>0,00</td> </tr> <tr> <td>1000Nm Sensor mit Drehzahlmessung 360 Impulse/ Umdrehung mit AB Ausgang (kein Z)</td> <td>DRFL-VI-1000-w</td> <td>2.982,00</td> <td>0</td> <td>0,00</td> </tr> <tr> <td>1500Nm Sensor mit Drehzahlmessung 360 Impulse/ Umdrehung mit AB Ausgang (kein Z)</td> <td>DRFL-VI-1500-w</td> <td>3.174,00</td> <td>0</td> <td>0,00</td> </tr> <tr> <td colspan="3"></td> <td>Summe</td> <td>2.515,00</td> </tr> <tr> <td colspan="5"> <table border="1"> <tr> <td style="background-color: #f4a460;"> </td> <td>Eine (nur eine) Funktion muss mit 1 aus dieser Auswahl gewählt werden</td> </tr> <tr> <td style="background-color: #ffff00;"> </td> <td>Eine (nur eine) Funktion kann mit 1 aus dieser Auswahl gewählt werden</td> </tr> <tr> <td style="background-color: #90ee90;"> </td> <td>Eine oder mehrere Funktionen können mit 1 gewählt werden</td> </tr> </table> </td> </tr> </tbody> </table> <p>Beachten Sie bitte die weiteren Daten in der Bedienungsanleitung oder dem Datenblatt. Beides senden wir Ihnen auf Anfrage gerne zu.</p>				Optionen	Bestellnr.	E-Preis	St	Preis	500Nm Sensor ohne Drehzahlmessung	DRFL-VI-500	2.515,00	1	2.515,00	1000Nm Sensor ohne Drehzahlmessung	DRFL-VI-1000	2.649,00	0	0,00	1500Nm Sensor ohne Drehzahlmessung	DRFL-VI-1500	2.842,00	0	0,00	500Nm Sensor mit Drehzahlmessung 60 Impulse/ Umdrehung (kein ABZ)	DRFL-VI-500-n	2.837,00	0	0,00	1000Nm Sensor mit Drehzahlmessung 60 Impulse/ Umdrehung (kein ABZ)	DRFL-VI-1000-n	2.970,00	0	0,00	1500Nm Sensor mit Drehzahlmessung 60 Impulse/ Umdrehung (kein ABZ)	DRFL-VI-1500-n	3.164,00	0	0,00	500Nm Sensor mit Drehzahlmessung 360 Impulse/ Umdrehung mit AB Ausgang (kein Z)	DRFL-VI-500-w	2.846,00	0	0,00	1000Nm Sensor mit Drehzahlmessung 360 Impulse/ Umdrehung mit AB Ausgang (kein Z)	DRFL-VI-1000-w	2.982,00	0	0,00	1500Nm Sensor mit Drehzahlmessung 360 Impulse/ Umdrehung mit AB Ausgang (kein Z)	DRFL-VI-1500-w	3.174,00	0	0,00				Summe	2.515,00	<table border="1"> <tr> <td style="background-color: #f4a460;"> </td> <td>Eine (nur eine) Funktion muss mit 1 aus dieser Auswahl gewählt werden</td> </tr> <tr> <td style="background-color: #ffff00;"> </td> <td>Eine (nur eine) Funktion kann mit 1 aus dieser Auswahl gewählt werden</td> </tr> <tr> <td style="background-color: #90ee90;"> </td> <td>Eine oder mehrere Funktionen können mit 1 gewählt werden</td> </tr> </table>						Eine (nur eine) Funktion muss mit 1 aus dieser Auswahl gewählt werden		Eine (nur eine) Funktion kann mit 1 aus dieser Auswahl gewählt werden		Eine oder mehrere Funktionen können mit 1 gewählt werden
Optionen	Bestellnr.	E-Preis	St	Preis																																																																	
500Nm Sensor ohne Drehzahlmessung	DRFL-VI-500	2.515,00	1	2.515,00																																																																	
1000Nm Sensor ohne Drehzahlmessung	DRFL-VI-1000	2.649,00	0	0,00																																																																	
1500Nm Sensor ohne Drehzahlmessung	DRFL-VI-1500	2.842,00	0	0,00																																																																	
500Nm Sensor mit Drehzahlmessung 60 Impulse/ Umdrehung (kein ABZ)	DRFL-VI-500-n	2.837,00	0	0,00																																																																	
1000Nm Sensor mit Drehzahlmessung 60 Impulse/ Umdrehung (kein ABZ)	DRFL-VI-1000-n	2.970,00	0	0,00																																																																	
1500Nm Sensor mit Drehzahlmessung 60 Impulse/ Umdrehung (kein ABZ)	DRFL-VI-1500-n	3.164,00	0	0,00																																																																	
500Nm Sensor mit Drehzahlmessung 360 Impulse/ Umdrehung mit AB Ausgang (kein Z)	DRFL-VI-500-w	2.846,00	0	0,00																																																																	
1000Nm Sensor mit Drehzahlmessung 360 Impulse/ Umdrehung mit AB Ausgang (kein Z)	DRFL-VI-1000-w	2.982,00	0	0,00																																																																	
1500Nm Sensor mit Drehzahlmessung 360 Impulse/ Umdrehung mit AB Ausgang (kein Z)	DRFL-VI-1500-w	3.174,00	0	0,00																																																																	
			Summe	2.515,00																																																																	
<table border="1"> <tr> <td style="background-color: #f4a460;"> </td> <td>Eine (nur eine) Funktion muss mit 1 aus dieser Auswahl gewählt werden</td> </tr> <tr> <td style="background-color: #ffff00;"> </td> <td>Eine (nur eine) Funktion kann mit 1 aus dieser Auswahl gewählt werden</td> </tr> <tr> <td style="background-color: #90ee90;"> </td> <td>Eine oder mehrere Funktionen können mit 1 gewählt werden</td> </tr> </table>						Eine (nur eine) Funktion muss mit 1 aus dieser Auswahl gewählt werden		Eine (nur eine) Funktion kann mit 1 aus dieser Auswahl gewählt werden		Eine oder mehrere Funktionen können mit 1 gewählt werden																																																											
	Eine (nur eine) Funktion muss mit 1 aus dieser Auswahl gewählt werden																																																																				
	Eine (nur eine) Funktion kann mit 1 aus dieser Auswahl gewählt werden																																																																				
	Eine oder mehrere Funktionen können mit 1 gewählt werden																																																																				
DRFL-VII-xy	Drehmomentaufnehmer Typ DRFL-VII-x000-n Messbereich 2000, 3000, 4000, 5000 Nm (bitte wählen) Speisespannung 12VDC Messsignal +/- 10V Drehzahl 60 Impulse/Umdrehung	DRFL-VII-xxxx-n	3.921,00																																																																		
<p>Beachten Sie bitte die weiteren Daten in der Bedienungsanleitung oder dem Datenblatt. Beides senden wir Ihnen auf Anfrage gerne zu.</p>																																																																					
DRFDS	Berührungsloser Drehmomentaufnehmer. Messbereich 1, 2, 5 Nm Speisespannung 12 VDC Stromaufnahme < 150 mA Genauigkeit 0,25 % v.B. Signalanstieg 10-90% 1 ms (1kHz)	DRFDS-x	1.784,00																																																																		
<p>Beachten Sie bitte die weiteren Daten in der Bedienungsanleitung oder dem Datenblatt. Beides senden wir Ihnen auf Anfrage gerne zu.</p>																																																																					

DRFN 3/8"	FM-Drehmomentaufnehmer, Typ DRFN. Berührungslose Messwertübertragung. Messbereich xx= 20,30,50,63 Nm Speisespannung 12 VDC +-10 % Spannungsausgang 0 bis +-5 V Welle Normvierkantkupplung 3/8" Nmax 12.000 Anschluss 12-poliger Einbaustecker Beachten Sie bitte die weiteren Daten in der Bedienungsanleitung oder dem Datenblatt. Beides senden wir Ihnen auf Anfrage gerne zu.	DRFN-xx-3/8"	2.020,00
DRFN 1/4"	FM-Drehmomentaufnehmer, Typ DRFN-w. Berührungslose Messwertübertragung. Messbereich xx= 2, 5, 10, 12, 15, 20 Nm (bitte wählen) Speisespannung 12 VDC +-10 % Spannungsausgang 0 bis +-5 V Welle Normvierkantkupplung 1/4" Nmax 12.000 Anschluss 12-poliger Einbaustecker Beachten Sie bitte die weiteren Daten in der Bedienungsanleitung oder dem Datenblatt. Beides senden wir Ihnen auf Anfrage gerne zu.	DRFNxx-1/4"-w	2.197,00
DRFN 1/4"	FM-Drehmomentaufnehmer, Typ DRFN. Berührungslose Messwertübertragung. Messbereich 15 Nm Speisespannung 12 VDC +-10% Spannungsausgang 0 bis +-5 V Typ 1/4" Nmax 12.000 Beachten Sie bitte die weiteren Daten in der Bedienungsanleitung oder dem Datenblatt. Beides senden wir Ihnen auf Anfrage gerne zu.	DRFN15-1/4"-A	1.944,00

Statische Aufnehmer																																																					
DRFT-1	Statischer Drehmomentaufnehmer. Messbereich xx= 2, 5, 10, 20 Nm Genauigkeit (siehe auch Datenblatt) 0,1 % vom Endwert Passive Version (DMS Vollbrücke) Speisespannung (Ref.) max. 12 VDC Brückenwiderstand 350 Ω Empfindlichkeit 1 mV/V Anschluss 6-poliger Einbaustecker Aktive Version (mit integriertem Verstärker) Speisespannung 12 VDC Stromaufnahme ca. 20 mA Spannungsausgang 0 bis +/- 5 oder +/- 10 V (wählen) Anschluss 12-poliger Einbaustecker	DRT1x-xx	991,00																																																		
	<table border="1"> <thead> <tr> <th>Technische Daten (variable)</th> <th>möglich</th> <th>bestellt</th> <th></th> </tr> </thead> <tbody> <tr> <td>Drehmoment</td> <td>2, 5, 10, 20</td> <td></td> <td>Nm</td> </tr> <tr> <td>Adapter</td> <td>SW7 ...SW13</td> <td></td> <td></td> </tr> </tbody> </table>	Technische Daten (variable)	möglich	bestellt		Drehmoment	2, 5, 10, 20		Nm	Adapter	SW7 ...SW13																																										
Technische Daten (variable)	möglich	bestellt																																																			
Drehmoment	2, 5, 10, 20		Nm																																																		
Adapter	SW7 ...SW13																																																				
	<table border="1"> <thead> <tr> <th>Sensor und Optionen</th> <th>Bestellnr.</th> <th>E-Preis</th> <th>St</th> <th>Preis</th> </tr> </thead> <tbody> <tr> <td>Sensor passiv (DMS), ohne Adapter</td> <td>DRT1p-xx</td> <td>991,00</td> <td>1</td> <td>991,00</td> </tr> <tr> <td>Sensor aktiv (Uaus), ohne Adapter</td> <td>DRT1a-xx</td> <td>1.267,00</td> <td>0</td> <td>0,00</td> </tr> <tr> <td>Adapter SW7 bis SW13 (je Stück)</td> <td>SWxx</td> <td>144,00</td> <td>0</td> <td>0,00</td> </tr> <tr> <td>¼" Innenvierkant</td> <td>¼"IVK</td> <td>191,00</td> <td>0</td> <td>0,00</td> </tr> <tr> <td>Kabel mit offenen Kabelenden 2,5m</td> <td>KAB2,5</td> <td>55,00</td> <td>0</td> <td>0,00</td> </tr> <tr> <td></td> <td></td> <td>Summe</td> <td></td> <td>991,00</td> </tr> <tr> <td></td> <td colspan="4">Eine (nur eine) Funktion muss mit 1 aus dieser Auswahl gewählt werden</td> </tr> <tr> <td></td> <td colspan="4">Eine (nur eine) Funktion kann mit 1 aus dieser Auswahl gewählt werden</td> </tr> <tr> <td></td> <td colspan="4">Eine oder mehrere Funktionen können mit 1 gewählt werden</td> </tr> </tbody> </table>	Sensor und Optionen	Bestellnr.	E-Preis	St	Preis	Sensor passiv (DMS), ohne Adapter	DRT1p-xx	991,00	1	991,00	Sensor aktiv (Uaus), ohne Adapter	DRT1a-xx	1.267,00	0	0,00	Adapter SW7 bis SW13 (je Stück)	SWxx	144,00	0	0,00	¼" Innenvierkant	¼"IVK	191,00	0	0,00	Kabel mit offenen Kabelenden 2,5m	KAB2,5	55,00	0	0,00			Summe		991,00		Eine (nur eine) Funktion muss mit 1 aus dieser Auswahl gewählt werden					Eine (nur eine) Funktion kann mit 1 aus dieser Auswahl gewählt werden					Eine oder mehrere Funktionen können mit 1 gewählt werden					
Sensor und Optionen	Bestellnr.	E-Preis	St	Preis																																																	
Sensor passiv (DMS), ohne Adapter	DRT1p-xx	991,00	1	991,00																																																	
Sensor aktiv (Uaus), ohne Adapter	DRT1a-xx	1.267,00	0	0,00																																																	
Adapter SW7 bis SW13 (je Stück)	SWxx	144,00	0	0,00																																																	
¼" Innenvierkant	¼"IVK	191,00	0	0,00																																																	
Kabel mit offenen Kabelenden 2,5m	KAB2,5	55,00	0	0,00																																																	
		Summe		991,00																																																	
	Eine (nur eine) Funktion muss mit 1 aus dieser Auswahl gewählt werden																																																				
	Eine (nur eine) Funktion kann mit 1 aus dieser Auswahl gewählt werden																																																				
	Eine oder mehrere Funktionen können mit 1 gewählt werden																																																				
	Beachten Sie bitte die weiteren Daten in der Bedienungsanleitung oder dem Datenblatt. Beides senden wir Ihnen auf Anfrage gerne zu.																																																				
DRN	Drehmomentaufnehmer Typ DRN500-3/4" p. Für statische Anwendungen. Messbereich 2 Nm bis 500 Nm Speisespannung 12 VDC Typ 3/4" Schutz IP50 Beachten Sie bitte die weiteren Daten in der Bedienungsanleitung oder dem Datenblatt. Beides senden wir Ihnen auf Anfrage gerne zu.	DRN-500-3/4"p	801,00																																																		
12-polige Anschlusskabel	Messkabel, konfektioniert, 12pol., mit freiem Leitungsende, 2,5 m	AK12x2,5m	59,00																																																		
	Messkabel, konfektioniert, 12pol., mit freiem Leitungsende, 5 m	AK12x5m	71,00																																																		
	Messkabel, konfektioniert, 12pol., mit freiem Leitungsende, 10 m	AK12x10m	97,00																																																		

Kupplungen

MK2

MK2 Kupplung
Bestellcode: MK2/Serie/Gesamtlänge/Standard-Bohrung/Bohrung

MK2/xx/xx/xx/xx

92,00

Bestellcode/Eigenschaften	Bestellt	E-Preis	St	Preis
Serie wählen (Serie 5 = 0,5 Nm)		92,00	1	92,00
Serie 5, 10, 15, 20, 45, 100 (Serie 1/10=Nominalmoment Nm)	100	0,00		0,00
Gesamtlänge wählen				0,00
Gesamtlänge bei Serie 5: Bitte wählen: 25, 28, 31 mm		0,00		0,00
Gesamtlänge bei Serie 10: Bitte wählen: 27, 30, 33 mm		0,00		0,00
Gesamtlänge bei Serie 15: Bitte wählen: 30, 35 mm		0,00		0,00
Gesamtlänge bei Serie 20: Bitte wählen: 35, 40, 44 mm		0,00		0,00
Gesamtlänge bei Serie 45: Bitte wählen: 46, 54 mm		0,00		0,00
Gesamtlänge bei Serie 100: Bitte wählen: 50, 60 mm	50	0,00		0,00
Bohrung für die Sensorseite:				0,00
Standardbohrung Serie 5: 6 mm		0,00		0,00
Standardbohrung Serie 10: 6 mm		0,00		0,00
Standardbohrung Serie 15: 6 mm		0,00		0,00
Standardbohrung Serie 20: 6 /10 mm		0,00		0,00
Standardbohrung Serie 45: 10 mm		0,00		0,00
Standardbohrung Serie 100: 10 mm	10	0,00		0,00
Bohrung für Ihre Anwendung:				0,00
Sonderbohrung Serie 5: 3-7 mm		0,00		0,00
Sonderbohrung Serie 10: 3-7 mm		0,00		0,00
Sonderbohrung Serie 15: 3-8 mm		0,00		0,00
Sonderbohrung Serie 20: 3-12,7 mm		0,00		0,00
Sonderbohrung Serie 45: 5-16 mm		0,00		0,00
Sonderbohrung Serie 100: 5-24 mm	24	0,00		0,00
		Summe		92,00
	Eine (nur eine) Funktion muss mit 1 aus dieser Auswahl gewählt werden			
	Eine (nur eine) Funktion kann mit 1 aus dieser Auswahl gewählt werden			
	Eine oder mehrere Funktionen können mit 1 gewählt werden			

Beachten Sie bitte die weiteren Daten in der Bedienungsanleitung oder dem Datenblatt. Beides senden wir Ihnen auf Anfrage gerne zu.

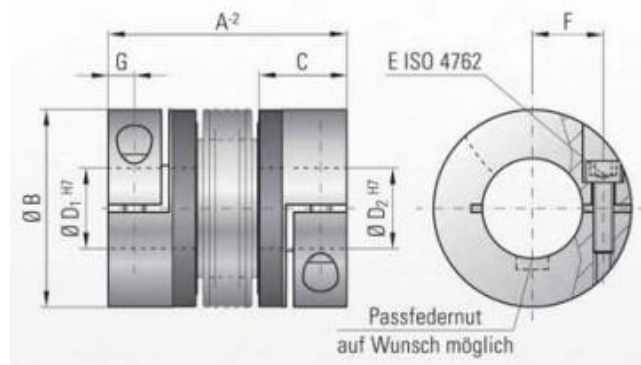
BK2 Kupplung

BK2 Kupplung mit Klemmnaben und je einer seitlichen Schraube.
 Nenndrehmomente siehe Tabelle 150 Nm
 Bohrungen D1 (Sensor); D2 (Ihre Welle) siehe Tabelle

BK2-xxx

247,00

Bestellnummer / Preis	BK2	60				€ 193,00
Nenndrehmoment [N]		60				Nm
Kupplungslänge A 83 / 93			?			mm
Bohrung D1 12-32; z.B.15/18/26				?		mm
Bohrung D2 12-32 (von 0 bis 0 H7)					?	mm
Bestellnummer / Preis	BK2	80				€ 212,00
Nenndrehmoment [Nm]		80				Nm
Kupplungslänge A 94 / 106			?			mm
Bohrung D1 14-42; z.B.15/18/26				?		mm
Bohrung D2 19-42 (von 0 bis 0 H7)					?	mm
Bestellnummer / Preis	BK2	150				€ 247,00
Nenndrehmoment [Nm]		150				Nm
Kupplungslänge A 95 / 107			?			mm
Bohrung D1 19-42; z.B. 26				?		mm
Bohrung D2 19-42 (von 0 bis 0 H7)					?	mm



Beachten Sie bitte die weiteren Daten in der Bedienungsanleitung oder dem Datenblatt. Beides senden wir Ihnen auf Anfrage gerne zu.

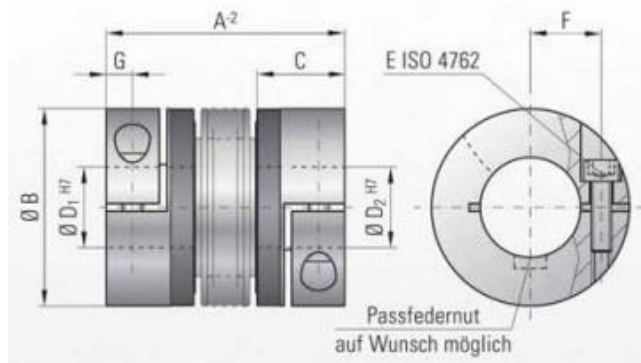
BKL Kupplung

BKLUkupplung mit Klemmnaben und je einer seitlichen Schraube.
 Nenndrehmomente siehe Tabelle 150 Nm
 Bohrungen D1 (Sensor); D2 (Ihre Welle) siehe Tabelle

BKLxxx

191,00

Bestellnummer / Preis	BKL	10				€ 85,00
Nenndrehmoment [Nm]		10				Nm
Kupplungslänge A 44			44			mm
Bohrung D1 6-24; z.B.15/18/26				?		mm
Bohrung D2 6-24 (von 0 bis 0 H7)					?	mm
Bestellnummer / Preis	BKL	60				€ 143,00
Nenndrehmoment [Nm]		60				Nm
Kupplungslänge A 79			79			mm
Bohrung D1 12-32; z.B.15/18/26				?		mm
Bohrung D2 12-32 (von 0 bis 0 H7)					?	mm
Bestellnummer / Preis	BKL	80				€ 176,00
Nenndrehmoment [Nm]		80				Nm
Kupplungslänge A 92			92			mm
Bohrung D1 14-42; z.B.15/18/26				?		mm
Bohrung D2 19-42 (von 0 bis 0 H7)					?	mm
Bestellnummer / Preis	BKL	150				€ 191,00
Nenndrehmoment [Nm]		150				Nm
Kupplungslänge A 92			92			mm
Bohrung D1 19-42; z.B. 26				?		mm
Bohrung D2 19-42 (von 0 bis 0 H7)					?	mm



Beachten Sie bitte die weiteren Daten in der Bedienungsanleitung oder dem Datenblatt. Beides senden wir Ihnen auf Anfrage gerne zu.

BK3 Kupplung

BK3 Kupplung
 Für Sensor: DRFL-VI-xx-y

BK3/1500/141/45 /X/Y


908,00

Technische Daten zur Bestellnummer	BK3 /xxxx / xxx / xx / xx / xx					
Nenndrehmoment [Nm]		1500				
Kupplungslänge [mm]			141			
Bohrung 1 (Sensor-Anschluss)						
Möglich innerhalb von 35-70 mm	BK3		45			
Bohrung 2 („Ihre Welle“)						
Möglich innerhalb von 35-70 mm (H7)	BK3			xx		
Sondereigenschaften						
Bitte anfragen, sonst xx lassen	BK3				xx	

Beachten Sie bitte die weiteren Daten in der Bedienungsanleitung oder dem Datenblatt. Beides senden wir Ihnen auf Anfrage gerne zu.

Sicherheitskupplung g	Sicherheitskupplung SK3/1500/184/F/45/X/Y (X und Y bitte wählen)	SK3/1500/184/F/45/X/Y	2.081,00
	Bestellcode/Eigenschaften	Bestellt	E-Preis
	Sicherheitskupplung SK3		2.081,00
	Technische Daten auswählen		0
	Ausrückdrehmoment Y= 900-1200 Nm		0,00
	Ausrückdrehmoment Y=1250-1500 Nm		0,00
	Bohrdurchmesser X=35 mm		0,00
	Bohrdurchmesser X=70 mm		0,00
		Summe	2.081,00
		Eine (nur eine) Funktion muss mit 1 aus dieser Auswahl gewählt werden Eine (nur eine) Funktion kann mit 1 aus dieser Auswahl gewählt werden Eine oder mehrere Funktionen können mit 1 gewählt werden	
	Beachten Sie bitte die weiteren Daten in der Bedienungsanleitung oder dem Datenblatt. Beides senden wir Ihnen auf Anfrage gerne zu.		
DC/DC-Wandler	DC/DC-Wandler TS35 zur Spannungsversorgung für Drehmomentaufnehmer.	TS35	159,00

Messtechnik - Signalverarbeitung - Industrietechnik - Dienstleistungen

<p>USB / PC Systeme Modulare Systeme</p>  <p>Messgeräte mit USB- und PC-Anschluss</p> 	<p>Signal-Verstärker U & I PWM ISO DMS IEPE</p>  <p>Pt100 & Thermoelement</p>  <p>Leistungsverstärker Steuerbare Netzteile</p>  <p>Messkarten & USB PCI PCIe</p>  <p>LAN W-LAN</p> 	<p>Hutschienenmodule U/I-Verstärker PWM-Wandler Strommessung Sondermodule</p>  <p>Schaltschränke</p> 	<p>Test-Systeme Messkoffer</p>  <p>Anschluss-technik</p> 	<p>Messprogramme Messen, Anzeigen</p>  <p>Steuern, Überwachen</p>  <p>Filter, FFT, Statistik</p> 	<p>Programmieren Schulungen</p>  <p>Praxisnahe Hardware Kleine Gruppen Vor Ort bei Ihnen Individuelle Themen</p> <p>POWERED BY DASYLab Data Acquisition System Laboratory</p> <p>NI DIAdem LabVIEW Messen - Sichten - Auswerten</p> <p>FlexPro</p> <p>I.E.D ist nach ISO 9001: 2015 zertifiziert</p>
--	---	---	---	---	---

Die jeweiligen Warenzeichen sind Eigentum der jeweiligen Unternehmen. Die Nennung von Produkten, die nicht von I.E.D sind, dient ausschließlich Informationszwecken und stellt keinen Warenzeichenmissbrauch dar. Wir danken den jeweiligen Unternehmen für die Bereitstellung der Logos, Texte, Bilder und Materialien. Dritte nehmen bitte mit den jeweiligen Unternehmen Kontakt auf, um diese Daten weiter verwenden zu können.

I.E.D Institut für Explorative Datenanalyse GmbH Gustav-Adolf-Straße 78 22043 Hamburg