

KAB zum Messen, Steuern und Regeln

Verstärker-System

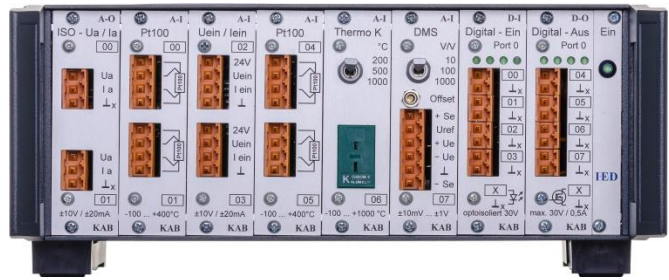
Anschluss an BNC- bzw. Schraubklemmen

Anschluss-System

Betrieb mit einer PCI/PCIe PC-Messkarte

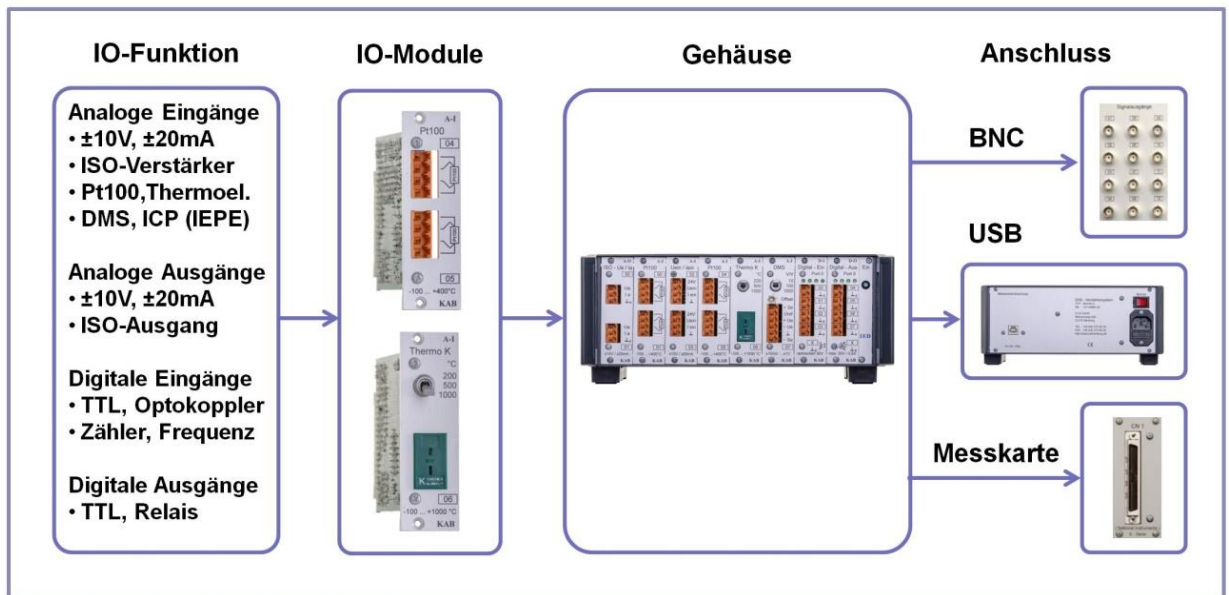
Mess-System

Eingebaute USB/LAN Messwerterfassung



KAB = Kompakte-Anschluss-Box

Systemübersicht



Diverse Gehäusegrößen

- 1 Einschub
- 1 ... 4 Einschübe
- 1 ... 8 Einschübe
- 1...16 Einschübe

Viele Varianten

- Tisch-Systeme
- Hutschienengeräte
- Flanschbefestigung



Messkoffer

- nur mit Modulen
 - mit Touch-PC
 - mit Bediengerät (SPS)
- Prospekt Messkoffer



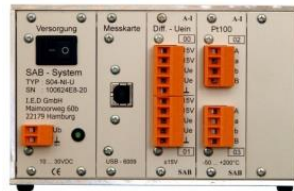
Anschluss von Messkarten



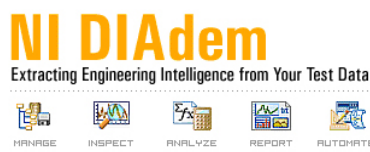
Anschlüsse für alle gängigen Messkarten z.B. für AdLink, Advantech, Data Translation, Goldammer, National Instruments etc.

Einbau von Messmodulen

Eine USB-OEM-Platine sowie LAN- oder Bus-Messtechnik kann in das KAB-Gehäuse eingebaut werden.



PC-Software



DASYLab
Data Acquisition System Laboratory



Die Systeme können mit fast allen gängigen PC-Messkarten kombiniert werden.

Ein Betrieb mit den gängigen Softwarepaketen wie DASYLab, DIAdem, LabVIEW etc. ist deshalb einfach möglich.

Fragen Sie nach Komplettlösungen.

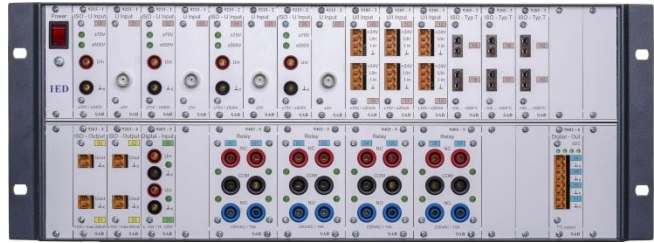
Ähnliche Systeme im Vergleich

Für mehr Kanäle produzieren wir das modulare SAB-System.

Einschübe: 2 HE

Gehäuse: 42, 63, 84 TE

Abb.: Gehäuse 2 x 2 HE, 84 TE

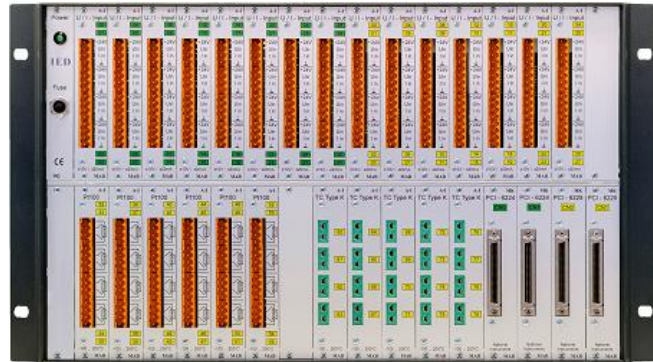


Für hohe Kanalzahlen bauen wir das modulare MAB-System.

Einschübe: 3 HE

Gehäuse: 42, 63, 84 TE

Abb.: Gehäuse 2 x 3 HE, 84 TE



Messtechnik - Signalverarbeitung - Industrietechnik - Dienstleistungen

<p>USB / PC Systeme Modulare Systeme</p> <p>Messgeräte mit USB- und PC-Anschluss</p>	<p>Signal-Verstärker U & I PWM ISO DMS IEPE</p> <p>Pt100 & Thermoelement</p> <p>Leistungsverstärker Steuerbare Netzteile</p> <p>Messkarten & USB PCI PCIe</p> <p>LAN W-LAN</p>	<p>Hutschienenmodule U/I-Verstärker PWM-Wandler Strommessung Sondermodule</p> <p>Schaltschränke</p>	<p>Test-Systeme Messkoffer</p> <p>Anschluss-technik</p>	<p>Messprogramme Messen, Anzeigen</p> <p>Steuern, Überwachen</p> <p>Filter, FFT, Statistik</p>	<p>Programmieren Schulungen</p> <p>Praxisnahe Hardware Kleine Gruppen Vor Ort bei Ihnen Individuelle Themen</p> <p>POWERED BY DASYLab Data Acquisition System Laboratory NI DIAdem LabVIEW Messen - Sichten - Auswerten</p> <p>FlexPro</p> <p>I.E.D ist nach ISO 9001: 2015 zertifiziert</p>
-------------------------------------------------------------------------------------------------	---------------------------------------------------------------------------------------------------------------------------------------------------------------------------------------------------------------------------------------	----------------------------------------------------------------------------------------------------------------------------	--------------------------------------------------------------------	-----------------------------------------------------------------------------------------------------------	----------------------------------------------------------------------------------------------------------------------------------------------------------------------------------------------------------------------------------------------------------------------------------------------------------------------------------------------------

Die jeweiligen Warenzeichen sind Eigentum der jeweiligen Unternehmen. Die Nennung von Produkten, die nicht von I.E.D sind, dient ausschließlich Informationszwecken und stellt keinen Warenzeichenmissbrauch dar. Wir danken den jeweiligen Unternehmen für die Bereitstellung der Logos, Texte, Bilder und Materialien. Dritte nehmen bitte mit den jeweiligen Unternehmen Kontakt auf, um diese Daten weiter verwenden zu können.

I.E.D Institut für Explorative Datenanalyse GmbH Gustav-Adolf-Straße 78 22043 Hamburg